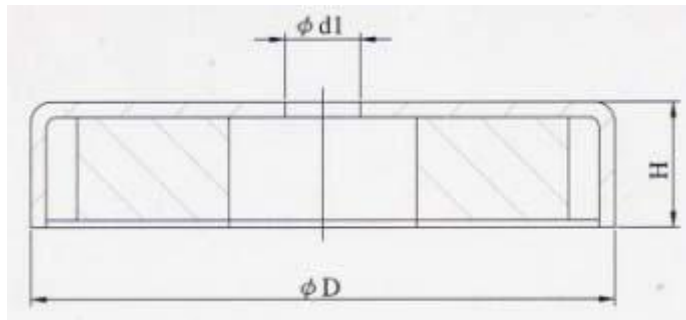


Magnetic Assemblies

CY-RB Series, Ferrite, Chrome and Zinc Plated



Type	Dimensions (mm)			Weight (g)	Adhesive Force (lbs)
	ϕD	H	$\phi d1$		
CY-RB20	30.61	4.78	3.18	16	3
CY-RB40	36.07	6.86	4.75	34	12
CY-RB50	51.56	7.62	4.87	65	25
CY-RB60	60.32	8.89	6.86	120	40
CY-RB70	66.68	9.53	7.11	150	65
CY-RB75	71.42	9.4	6.86	175	68
CY-RB80	81.28	10.67	7.11	240	95
CY-RB85	96.27	12.96	9.65	420	110
CY-RB90	124.46	12.37	12.7	700	180

Price List

Type	Unit price (FOB Munich, EUR/pc)				
	5~49pcs	50~199pcs	200~999pcs	1000pcs	5000pcs
CY-RB20	1.40	1.12	0.88	0.70	0.63
CY-RB40	1.68	1.34	1.05	0.84	0.76
CY-RB50	2.10	1.68	1.31	1.05	0.95
CY-RB60	2.52	2.02	1.58	1.26	1.13
CY-RB70	3.15	2.52	1.97	1.58	1.42
CY-RB75	3.64	2.91	2.28	1.82	1.64
CY-RB80	4.48	3.58	2.80	2.24	2.02
CY-RB85	8.68	6.94	5.43	4.34	3.91
CY-RB90	19.74	15.79	12.34	9.87	8.88